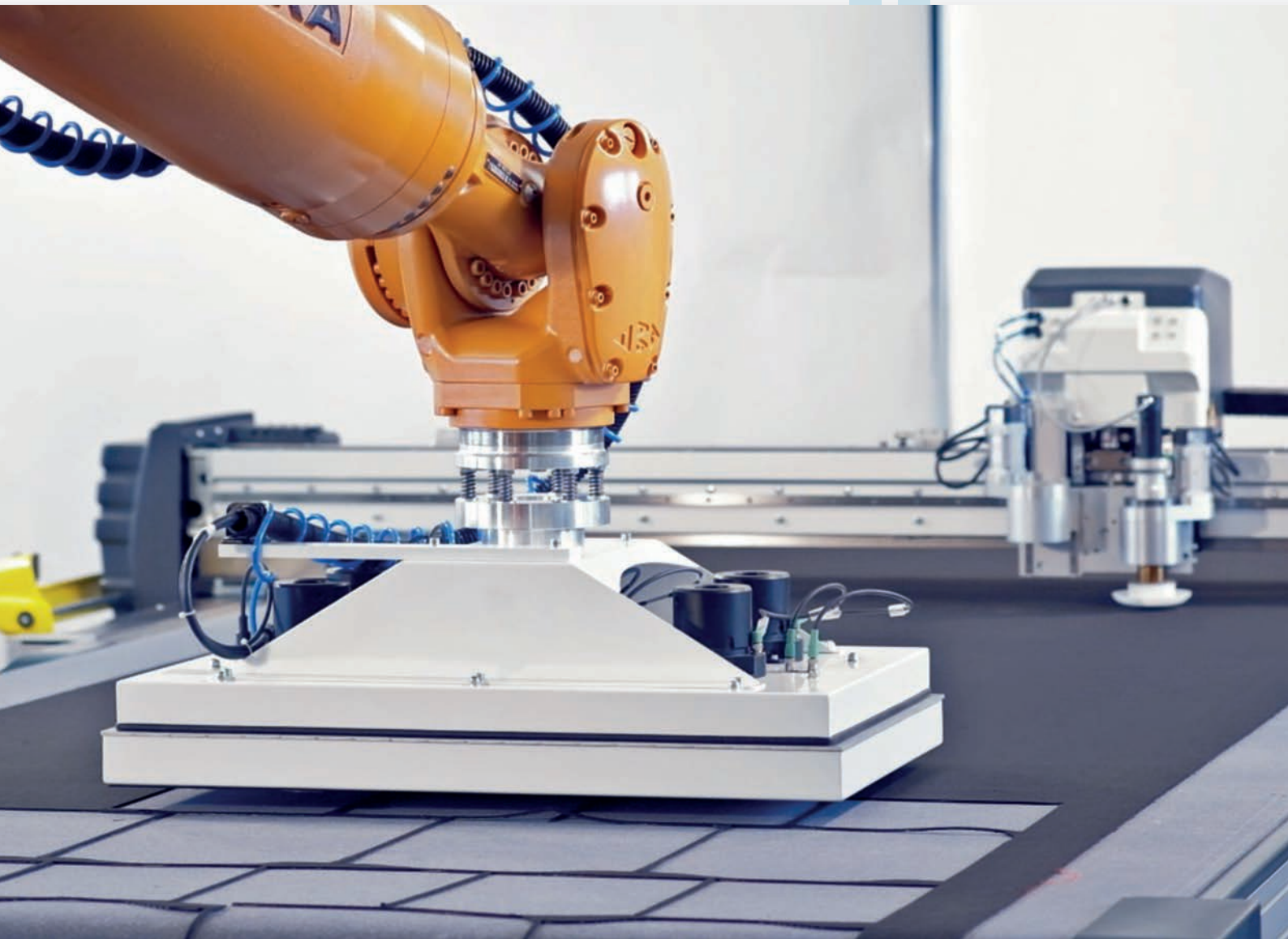


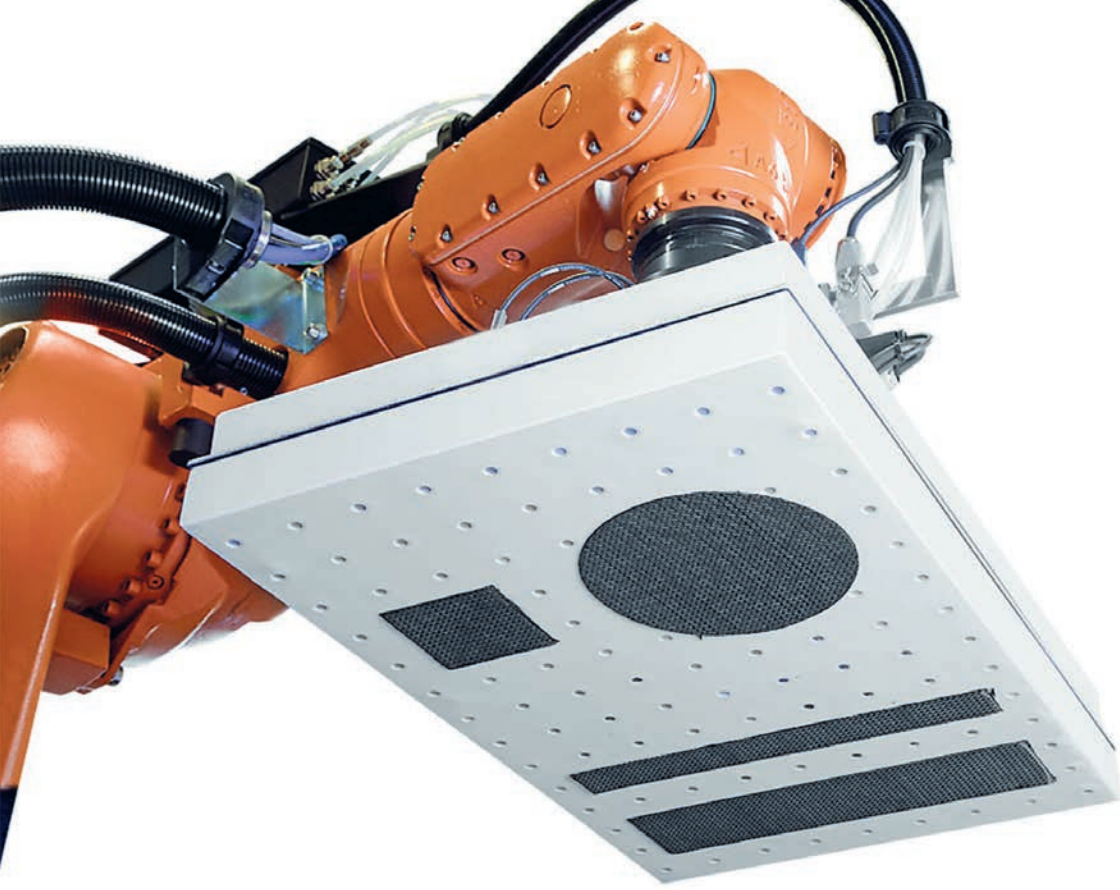
bullmer

cutting room technology



ABRÄUMSYSTEM MIT ROBOTER UND GREIFERSYSTEM

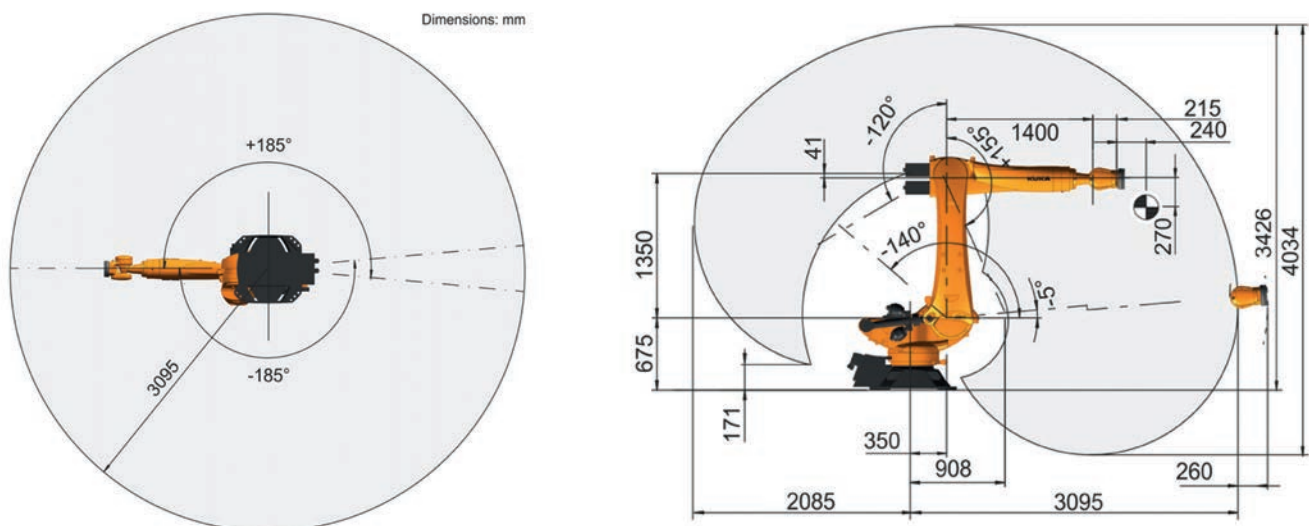
Innovation  Made
 in
 Germany



Das Abräumsystem (mit Roboter und Greifersystem) eignet sich besonders zum Abräumen von Materialien von Cutter-Tischen. Bereiche wie Faserverbund, Automotive, Textil/Leder und Aerospace schätzen die Möglichkeit zur selektiven Entnahme von Zuschnitten.

Das Abräumsystem von bullmer ist flexibel und lässt sich mühelos in bestehende Prozessketten integrieren. Verschiedene Greifer-Ausführungen ermöglichen individuelle Einsatzmöglichkeiten und können auf Ihre Anforderungen angepasst werden.

Dimensionen Roboter:



Technische Daten:

Anzahl der Achsen	6
Anzahl der ansteuerbaren Achsen	6
Arbeitsvolumen	84m ²
Positionswiederholgenauigkeit	(ISO 9283) ± 0,06mm
Gewicht	ca. 1092 kg
Nenn- Traglast	90 kg
Maximale Reichweite	3095 mm
Schutzart	IP 65
Schutzart Zentralhand	IP 65
Schallpegel	< 75 dB (A)
Einbaulage	Boden
Aufstellfläche	830 mm x 830 mm
zulässiger Neigungswinkel	≤ 5°
Standardfarbe Grundgestell	schwarz (RAL 9005)

Matrixgreifer mit Vakuumdüsen:



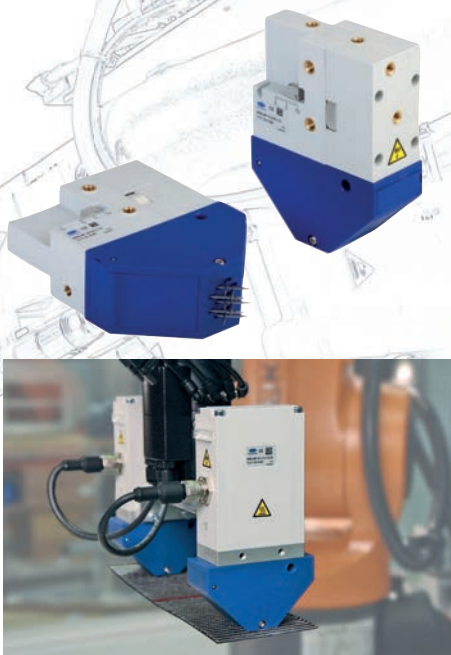
Funktionsprinzip

- Flächiges Greifen mit einzeln ansteuerbaren Saugstellen für selektives Aufnehmen und Ablegen der Werkstücke
- Flächengreifprinzip ermöglicht ein sehr präzises Ablegen und schafft , Vorteile bei Maß- und Formhaltigkeit
- Durch die selektive Ansteuerung der einzelnen Saugstellen passt sich der Greifer flexibel an veränderte Zuschnitte an

Nutzen

Besonders geeignet zum automatisierten Abräumen dünner und poröser Werkstücke von Cutter-Tischen in den Branchen Faserverbund, Automotive, Textil/Leder und Aerospace

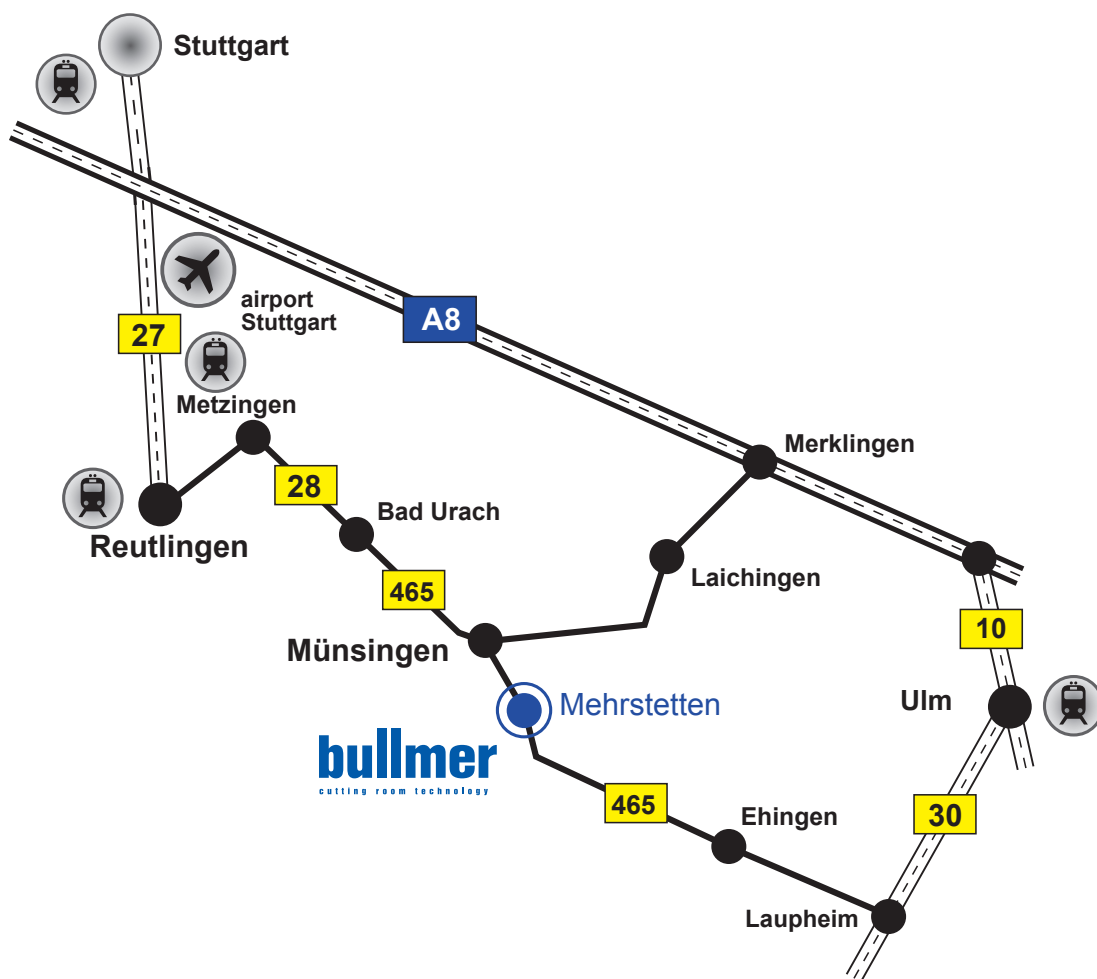
Nadelgreifer:



- Nadelgreifer zu Handhabung von biegeschlaffen und stark porösen Werkstoffen (insbesondere Textilien)
- Handhabung schwer zu saugender Materialien wie Composite-Textilien, Vliesstoffe, Filtermatten, Isolier- und Schaumstoffen u.v.m

ABRÄUMSYSTEM MIT ROBOTER UND GREIFERSYSTEM

So finden Sie zu uns:



bullmer GmbH

Heutal 7 | Industriegebiet
D-72537 Mehrstetten | Germany

Phone +49 7381 183-0

Fax +49 7381 723

Mail info@bullmer.de
www.bullmer.de



Innovation  Made
in  Germany

Die hier angegebenen Leistungsdaten sind von den verarbeiteten Materialien abhängig und gelten unter der Voraussetzung vorschriftsmäßiger Bedienung und der Verwendung von vorgeschriebenen Verbrauchsmaterialien, Verschleißteilen und Original-Ersatzteilen. Darüber hinaus sind alle technischen Angaben wegen der Dynamik der Hard- und Softwareentwicklung unverbindlich. Änderungen, die dem technischen Fortschritt dienen sind vorbehalten.